

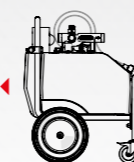


**EQUIPEMENTS MOUSSE
FOAM EQUIPMENT**

**UNITÉS MOBILES DE MOUSSE AVEC RÉSERVOIR
100 OU 150 LITRES**

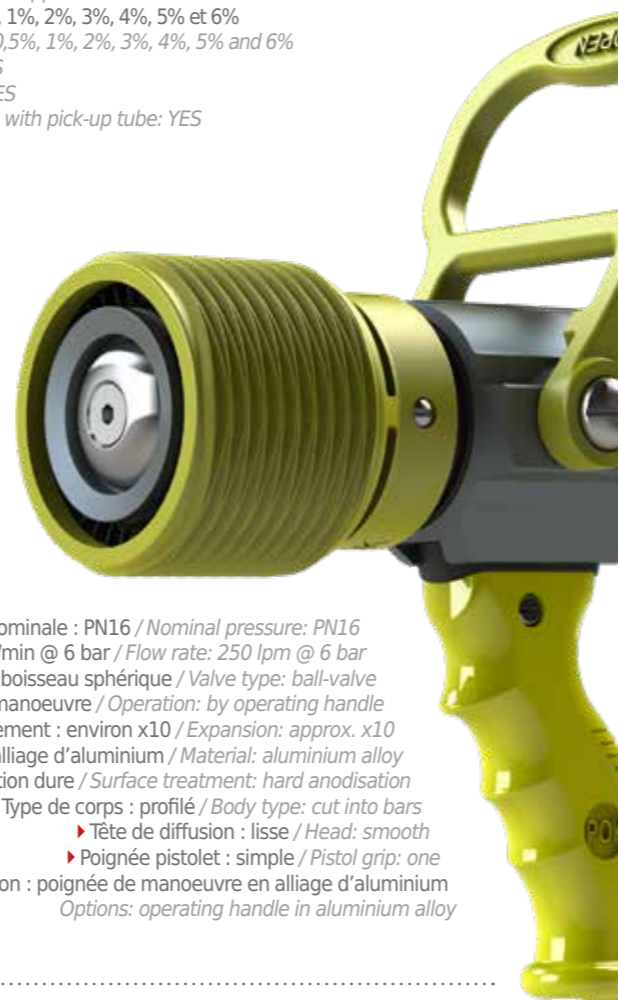
MOBILE FOAM UNITS WITH TANK, 100 OR 150 LITERS

- ▶ Pression nominale : PN16 / Nominal pressure: PN16
- ▶ Capacité réservoir : 100 ou 150 litres / Tank capacity: 100 or 150 liters
- ▶ Débit : 200 ou 400 L/min @ 10 bar / Flow rate: 200 or 400 lpm @ 10 bar
- ▶ Matière : alliage d'aluminium et polyéthylène / Material: aluminium alloy and polyethylene
- ▶ Traitement de surface : revêtement polyester et anodisation dure
Surface treatment: polyester coating and hard anodisation
- ▶ Type de robinet : à boisseau sphérique / Valve type: ball-valve
- ▶ Ouverture : par poignée / Operation: by handle
- ▶ Foisonnement : environ x10 ou x70 / Expansion: approx. x10 or x70
- ▶ Pourcentage d'aspiration : 0, 0,1%, 0,25%, 0,5%, 1%, 2%, 3%, 4%, 5% et 6%
Suction percentage adjustment: 0, 0,1%, 0,25%, 0,5%, 1%, 2%, 3%, 4%, 5% and 6%
- ▶ Clapet anti-retour : OUI / Non-return valve: YES
- ▶ Soupape de régulation : OUI / Control valve: YES
- ▶ Livré avec flexible d'aspiration : OUI / Supplied with pick-up tube: YES



**LANCE DUAL USE 250 L/MIN
DUAL USE NOZZLE 250 LPM**

Entièrement en alliage d'aluminium anodisé, double foisonnement, utilisable en eau et en mousse.
Entirely in anodised aluminium alloy, double expansion rate, can be used with water and foam.



- ▶ Pression nominale : PN16 / Nominal pressure: PN16
- ▶ Débit : 250 L/min @ 6 bar / Flow rate: 250 lpm @ 6 bar
- ▶ Type de robinet : à boisseau sphérique / Valve type: ball-valve
- ▶ Ouverture : par poignée de manoeuvre / Operation: by operating handle
- ▶ Foisonnement : environ x10 / Expansion: approx. x10
- ▶ Matière : alliage d'aluminium / Material: aluminium alloy
- ▶ Traitement de surface : anodisation dure / Surface treatment: hard anodisation
 - ▶ Type de corps : profilé / Body type: cut into bars
 - ▶ Tête de diffusion : lisse / Head: smooth
 - ▶ Poignée pistolet : simple / Pistol grip: one
- ▶ Option : poignée de manoeuvre en alliage d'aluminium
Options: operating handle in aluminium alloy



**RACCORDS
COUPLINGS**



POK SAS

18 Cours Antoine Lavoisier - 10400 Nogent-sur-Seine - FRANCE
Tel. : +33 (0)3 25 39 84 78 - Fax : +33 (0)3 25 39 84 90
info@pok.fr export@pok.fr www.pok.fr



YouTube



FABRICANT PAR PASSION - WE CREATE WITH PASSION



PROPORTIONNEUR MIXY ALU 200, 400 OU 800 L/MIN

EDUCTOR MIXY IN ALUMINIUM 200, 400 OR 800 LPM

Système bypass, revêtement polyester, réglage indexé de 0 à 6%.
By-pass system, polyester coating, metering device from 0 to 6%.

- ▶ Pression nominale : PN16 / Nominal pressure: PN16
- ▶ Débit : 200, 400 ou 800 L/min @ 10 bar / Flow rate: 200, 400 or 800 lpm @ 10 bar
- ▶ Matière : alliage d'aluminium / Material: aluminium alloy
- ▶ Traitement de surface : peinture polyester / Surface treatment: polyester coating
- ▶ Type de corps : moulé / Body type: moulded
- ▶ Clapet anti-retour : OUI / Non-return valve: YES
- ▶ Soupape de régulation : OUI / Control valve: YES
- ▶ Réglage de l'aspiration : 0, 0,1%, 0,25%, 0,5%, 1%, 2%, 3%, 4%, 5% et 6%
- Suction percentage adjustment: 0, 0,1%, 0,25%, 0,5%, 1%, 2%, 3%, 4%, 5% and 6%
- ▶ Perte de charge : 35% / Pressure loss: 35%
- ▶ Livré avec flexible d'aspiration : OUI / Supplied with pick-up tube: YES

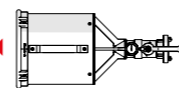


LANCES MOUSSE MOYEN FOISSONNEMENT 200, 400 OU 800 L/MIN

MEDIUM EXPANSION FOAM BRANCHPIPE 200, 400 OR 800 LPM

Tamis en acier inoxydable, poignée de portage, robinet d'arrêt.
Mesh in stainless steel, carrying handle, shut-off.

- ▶ Pression nominale : PN16 / Nominal pressure: PN16
- ▶ Débit : 200, 400 ou 800 L/min @ 5 bar / Flow rate: 200 or 400 lpm @ 5 bar
- ▶ Matière : alliage d'aluminium et acier inoxydable / Material: aluminium alloy and stainless steel
- ▶ Traitement de surface : revêtement polyester / Surface treatment: polyester coating
- ▶ Type de robinet : à boisseau sphérique / Valve type: ball-valve
- ▶ Ouverture : par levier / Operation: by lever
- ▶ Foisonnement : environ x70 / Expansion: approx. x70
- ▶ Poignée de portage : OUI / Carrying handle: YES
- ▶ Manomètre de pression : OUI / Pressure gauge: YES



PROPORTIONNEUR MIXY BRONZE 200, 400 OU 800 L/MIN

EDUCTOR MIXY BRONZE 200, 400 OR 800 LPM

Système bypass, environnement marin, pied pour fixation, réglage indexé de 0 à 6%.
By-pass system, marine environment, fixation foot, metering device from 0 to 6%.



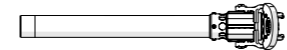
- ▶ Pression nominale : PN16 / Nominal pressure: PN16
- ▶ Débit : 200, 400 ou 800 L/min @ 10 bar / Flow rate: 200, 400 or 800 lpm @ 10 bar
- ▶ Matière : bronze / Material: bronze
- ▶ Type de corps : moulé / Body type: moulded
- ▶ Clapet anti-retour : OUI / Non-return valve: YES
- ▶ Soupape de régulation : OUI / Control valve: YES
- ▶ Réglage de l'aspiration : 0, 1%, 2%, 3%, 4%, 5% et 6%
- Suction percentage adjustment: 0, 1%, 2%, 3%, 4%, 5% and 6%
- ▶ Perte de charge : 35% / Pressure loss: 35%
- ▶ Livré avec flexible d'aspiration : OUI / Supplied with pick-up tube: YES
- ▶ Options : robinet doseur 0,1%, 0,5% et 1% pour les proportionneurs 200, 400 et 800 L/min
- Options: Metering device 0,1%, 0,5% and 1% for eductors 200, 400 and 800 lpm



LANCES MOUSSE BAS FOISSONNEMENT 200, 400 OU 800 L/MIN

LOW EXPANSION FOAM BRANCHPIPE 200, 400 OR 800 LPM

Existent en version ultra-courte, en alliage d'aluminium anodisé, revêtement polyester.
Existing in ultra-short version, in aluminium alloy with polyester coating.



- ▶ Pression nominale : PN16 / Nominal pressure: PN16
- ▶ Débit : 200, 400 ou 800 L/min @ 5 bar / Flow rate: 200, 400 or 800 lpm @ 5 bar
- ▶ Portée : 22 ou 28 mètres / Range: 22 or 28 meters
- ▶ Matière : alliage d'aluminium / Material: aluminium alloy
- ▶ Traitement de surface : revêtement polyester / Surface treatment: polyester coating
- ▶ Type de robinet : à boisseau sphérique / Valve type: ball-valve
- ▶ Ouverture : par poignée de manoeuvre / Operation: by operating handle
- ▶ Type de corps : profilé / Body type: cut into bars
- ▶ Poignée pistolet : simple / Pistol grip: one
- ▶ Foisonnement : environ x10 / Expansion: approx. x10