

## GEMİLER İÇİN KÖPÜK HORTUMU ÇIKRIĞI FOAM HOSE REELS FOR VESSELS



Köpük hortumu çıkırığı-60 lt/d-DN25  
Foam hose reel - 60 lpm - DN25

Nominal basınç: PN16 / Working pressure: PN16

**Tank / Tank**

Malzeme: Paslanmaz çelik / Material: stainless steel

**Lans / Nozzle**

Malzeme: Alüminyum alaşım / Material: aluminium alloy

Yüzey işleme: Polyester kaplama ve sert anodize

Surface treatment: polyester coated and hard anodisation

Açma-Kapama: Küresel vana ile / Shutoff: with ball valve

Açma: İşletme kolu ile / Opening: by operating handle

**Melanjör / Eductor**

Malzeme: Paslanmaz çelik / Material: stainless steel

Emiş oranı: 3% / Suction percentage: 3%

Çekvalf / Non-return valve



Köpük hortumu çıkırığı-400 lt/d-DN38  
Foam hose reel - 400 lpm - DN38

Nominal basınç: PN16 / Maximum working pressure: PN16

**Tank / Tank**

Malzeme: Paslanmaz çelik / Material: stainless steel

**Lans / Nozzle**

Malzeme: Alüminyum alaşım / Material: aluminium alloy

Yüzey işleme: Polyester kaplama ve sert anodize

Surface treatment: polyester coated and hard anodisation

Açma-Kapama: Küresel vana ile / Shutoff: with ball valve

Açma: İşletme kolu ile / Opening: by operating handle

**Melanjör / Eductor**

Malzeme: Bronz / Material: bronze

Emiş oranı: 3% / Suction percentage: 3%

Çekvalf / Non-return valve



## RAKORLAR\* COUPLINGS\*

\*Ürünler gerektiğinde diğer tip kaplinlerle de değiştirilebilir.

\*Products can be equipped with other types of couplings if needed



PLA\_01105\_Flyer TU-EN\_DENİZCİLİK\_Marine



**POK SAS**

18 Cours Antoine Lavoisier - 10400 Nogent-sur-Seine - FRANCE

Tel. : +33 (0)3 25 39 84 78 - Fax : +33 (0)3 25 39 84 90

info@pok.fr export@pok.fr www.pok.fr



- TYCO SEA PLUS (KOREA)
- MARINE ESPAGNOLE (SPAIN)
- MARINE ITALIENNE (ITALY)
- US NAVY (USA)
- MARINE NATIONALE (FRANCE)
- DCNS (FRANCE)
- BCRM (FRANCE)

YouTube



DENİZCİLİK  
MARINE

**POK**  
FIREFIGHTING EQUIPMENT

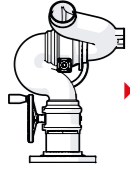


TUTKU İLE ÜRETİM / WE CREATE WITH PASSION



### MERCATOR - DN80 SABİT MONİTÖR MERCATOR - DN80 FIXED MONITOR

- Nominal basınç: PN16 / Working pressure: PN16
- Debi: 3000 lt/d / Flow rate: 3000 lpm
- Giriş: Flanş DN80 PN16 / Inlet: flange DN80 PN16
- Malzeme: Paslanmaz çelik / Material: stainless steel
- Yatay hareket serbestliği: 360° / Horizontal movement: on 360°
- Yatay hareket ayarı: Kol ile / Horizontal adjustment: by handle
- Dikey hareket serbestliği: -60° ile +80° arası / Vertical movement: from -60° to +80°
- Dikey hareket ayarı: Kol ile / Vertical adjustment: by handle
- Opsiyonlar: Çıkış ekipmanları, flanş / Options: outlet equipment, flange

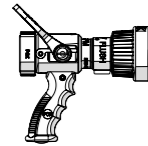


### DN80 SABİT MONİTÖR-BRONZ DN80 FIXED MONITOR IN BRONZE

- Nominal basınç: PN16 / Working pressure: PN16
- Debi: 5000 lt/d / Flow rate: 5000 lpm
- Giriş: Flanş 4» ASA150 / Inlet: Flange 4" ASA150
- Malzeme: Bronz / Material: bronze
- Yatay hareket serbestliği: 360° / Horizontal movement: on 360°
- Yatay hareket ayarı: El çarkı ile, Kol ile, Zincir ile / Horizontal adjustment: by handwheels, by handle or by chains
- Dikey hareket serbestliği: -60° ile +85° arası / Vertical movement: from -60° to +85°
- Dikey hareket ayarı: El çarkı ile, Kol ile, Zincir ile / Vertical adjustment: by handwheels, by handle or by chains
- Opsiyonlar: Çıkış ekipmanları, flanş / Options: outlet equipment, flange

### DİFÜZÖRLER DIFFUSERS

OTO-İŞLEMELİ / SELF-EDUCING  
DEBIKA INOX / DEBIKA INOX

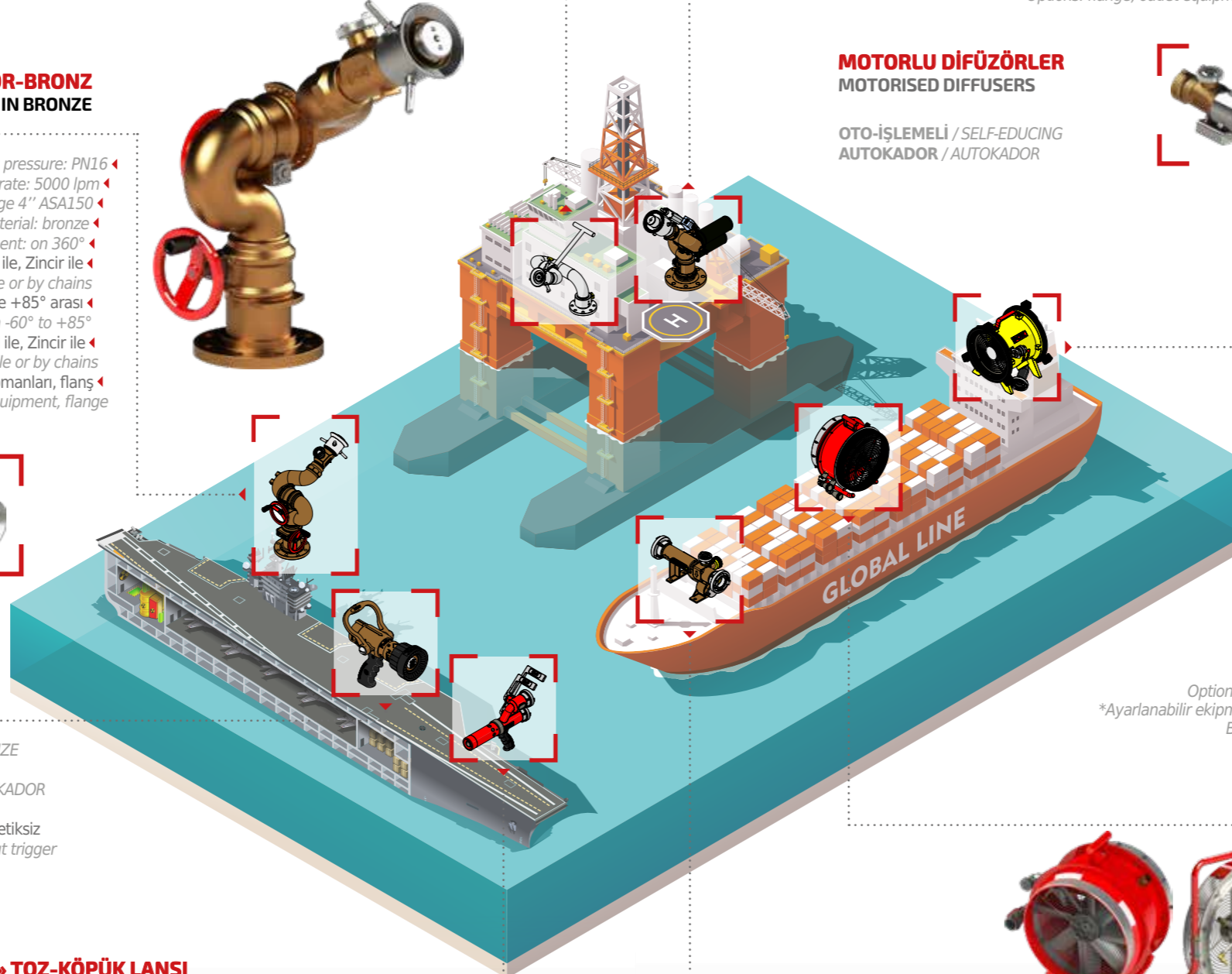
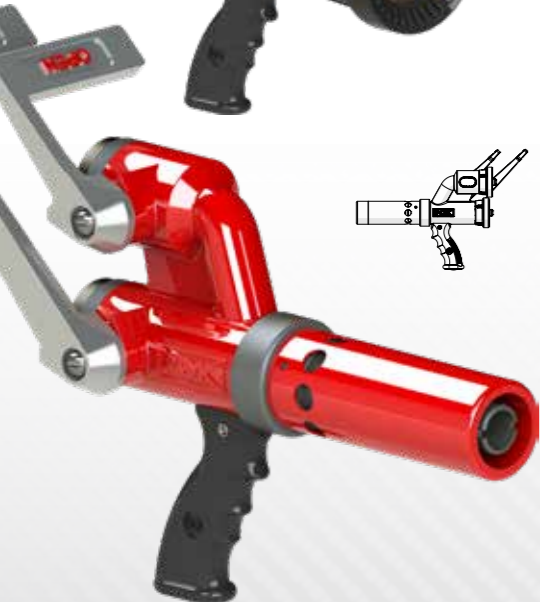


### LANSLAR HAND NOZZLE

- POKABRONZ / POKABRONZE
- TURBOKADOR / TURBOKADOR
- LEGENDE tetikli veya tetiksiz / LEGENDE with or without trigger

### « COMBIPOWDER » TOZ-KÖPÜK LANSI « COMBIPOWDER » POWDER-FOAM NOZZLE

- Nominal basınç: PN16 / Working pressure: PN16
- Debi su için: 400 lt/d / Flow rate water: 400 lpm
- Debi toz için: 5 kg/s / Flow rate powder: 5 kg/s
- Malzeme: Alüminyum alaşım ve sert anodize / Material: aluminium alloy and hard anodisation
- Yüzey işleme: Polyester / Surface treatment: polyester
- Valf tipi: Küresel valf / Valve type: ball valve
- Operasyon: Manivela ile / Operation: by lever
- Kabza kollu / Pistol handle
- Genleşme: Yaklaşık x10 / Expansion: approx. x10
- Mesade: 27 m (Fransız donanması tarafından ölçülmüştür) / Range: 27m (measured by the French Navy)



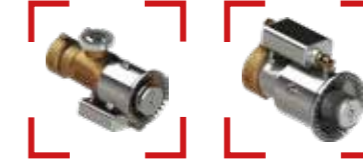
### MOTORLU DN65 SABİT MONİTÖR MOTORISED DN65 FIXED MONITOR

- Nominal basınç: PN16 / Working pressure: PN16
- Debi: 2000 lt/d / Flow rate: 2000 lpm
- Giriş: Flanş 3» veya 4» ASA150 / Inlet: Flange 3" or 4" ASA150
- Malzeme: Bronz / Material: bronze
- Yatay hareket serbestliği: -170° ile +170° / Horizontal movement: from -170° to +170°
- Yatay hareket ayarı: Motorlu ve yedek vida ile / Horizontal adjustment: motorised and spare screw
- Dikey hareket serbestliği: -37° ile +85° / Vertical movement: from -37° to +85°
- Dikey hareket ayarı: Motorlu ve yedek vida ile / Vertical adjustment: motorised and spare screw
- Güç kaynağı: 24V CC / Power supply: 24V CC
- Hız: 22°/s / Speed: 22°/s
- Opsiyonlar: Çıkış ekipmanları, flanş, kontrol sistemi / Options: flange, outlet equipment, control system



### MOTORLU DİFÜZÖRLER MOTORISED DIFFUSERS

OTO-İŞLEMELİ / SELF-EDUCING  
AUTOKADOR / AUTOKADOR



### MISTRAL 300 FANLAR MISTRAL 300 FANS

- Nominal basınç: PN16
- Working pressure: PN16
- Çalışma basıncı: 7 bar
- Working pressure: 7 bar
- Malzeme: Alüminyum alaşım / Material: aluminium alloy
- Taşıma kolu / Lift handle
- Yüzey işleme: Polyester kaplama / Surface treatment: polyester coating
- Opsiyonlar: Kendinden köpük yapan sistem / köpük genişletme ağı ile / Options: Self educating device, foam expansion with mesh
- \*Ayarlanabilir ekipman-3 Fonksiyon / Yüksek genişletmeli köpük jeneratörü / Buğulanma ve havalandırma / Tütsü ve duman tahliyesi

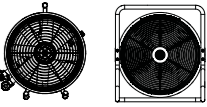
Ayarlanabilir ekipman\*  
3 Fonksiyon  
Yüksek genişletmeli köpük jeneratörü  
Buğulanma ve havalandırma  
Tütsü ve duman tahliyesi



### KÖPÜK JENERATÖRÜ FOAM GENERATOR

Yüksek Genleşme DN500  
High expansion DN500

- Nominal basınç: PN16 / Working pressure: PN16
- Debi: 225 lt/d / Flow rate: 225 lpm
- Malzeme: Alüminyum alaşım ve paslanmaz çelik / Material: aluminium alloy and stainless steel
- Yüzey işleme: polyester kaplama ve sert anodize / Surface treatment: polyester coating and hard anodisation
- Taşıma kolu / Lift handle
- Genleşme: x500 ile x1200 arası / Expansion: from x500 to x1200



### BRONZ MELANJÖRLER EDUCTORS IN BRONZE

- Nominal basınç: PN16 / Working pressure: PN16
- Debi: 200 ile 800 lt/dk / Flow rate: 200 to 800 lpm
- Malzeme: Bronz / Material: bronze
- Çekvalf / Non-return valve
- Emiş borusu ile birlikte / Supplied with pick-up tube
- Yüzey işleme: Pürüzlü / Surface treatment: rough
- Kontrol vanası / Control valve
- Opsiyonlar: 200 ve 400 lt/d'lık melanjörler için 0,1%, 0,5% ve 1% ölçme cihazı, giriş ve çıkış kaplinleri / Options: metering device 0,1%, 0,5% and 1% for 200 and 400 lpm eductors, inlet and outlets couplings

